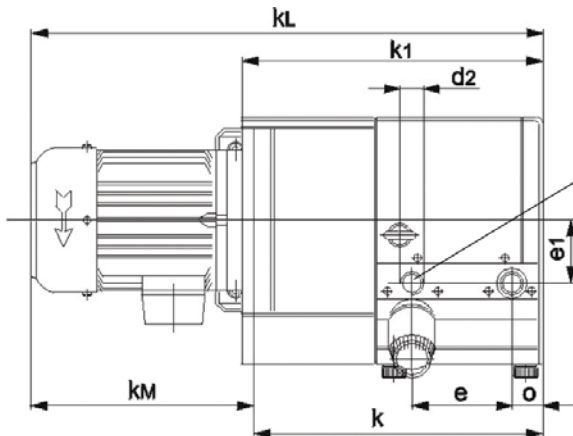
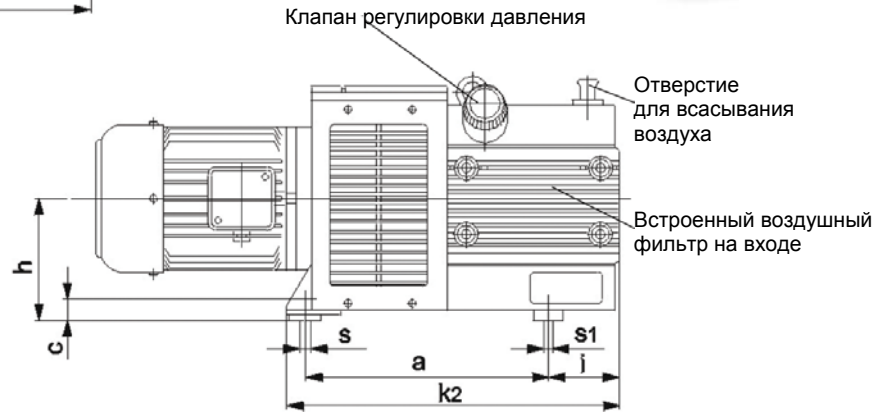
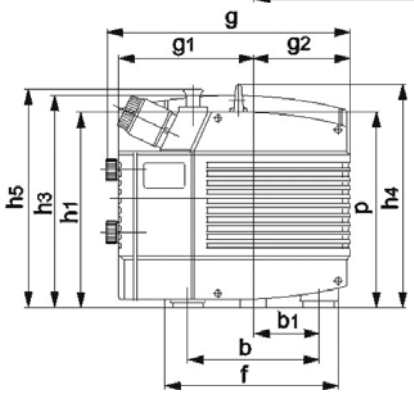


Насос воздушный роторный, со скользящими лопастями
 безмасляный, воздушного охлаждения

KDT 3.60
KDT 3.80
KDT 3.100
KDT 3.140



Отверстие для выхода воздуха



Технические данные

| Модель | Объем воздуха, макс, м³/ч | Необходимая мощность мотора, макс, кВт | | | Мощность установленного мотора, кВт | | | Об/мин | Уровень шума, дБ | | | Вес, кг | | |
|---------------|---------------------------|--|---------|---------|-------------------------------------|---------|---------|------------|------------------|---------|---------|---------|---------|---------|
| | | 0,5 bar | 1,0 bar | 1,5 bar | 0,5 bar | 1,0 bar | 1,5 bar | | 0,5 bar | 1,0 bar | 1,5 bar | 0,5 bar | 1,0 bar | 1,5 bar |
| KDT 3.60 | 54 | 1,4 | 2,0 | 2,5 | 2,4 | 2,4 | 3,0 | 1450 | 71 | 72 | 72 | 71 | 71 | 80 |
| KDT 3.80 | 66 | 2,2 | 2,7 | 3,3 | 2,4 | 3,0 | 4,0 | 1450 | 73 | 74 | 74 | 73 | 82 | 85 |
| KDT 3.100 | 99 | 3,2 | 4,0 | 4,9 | 4,0 | 5,5 | 5,5 | 1450 | 75 | 76 | 76 | 107 | 129 | 129 |
| KDT 3.140 | 129 | 4,3 | 5,4 | 6,7 | 5,5 | 7,8 | 7,8 | 1450 | 80 | 82 | 82 | 136 | 140 | 140 |
| Напряжение, В | | 2,4 – 4,0 кВт: 190-255 / 330-440 В ± 5 % 50 Гц | | | | | | Тип мотора | | | B5/250 | | | |
| | | 5,5 – 7,8 кВт: 340-430 / 588-748 В ± 5 % 50 Гц | | | | | | | | | B5/300 | | | |

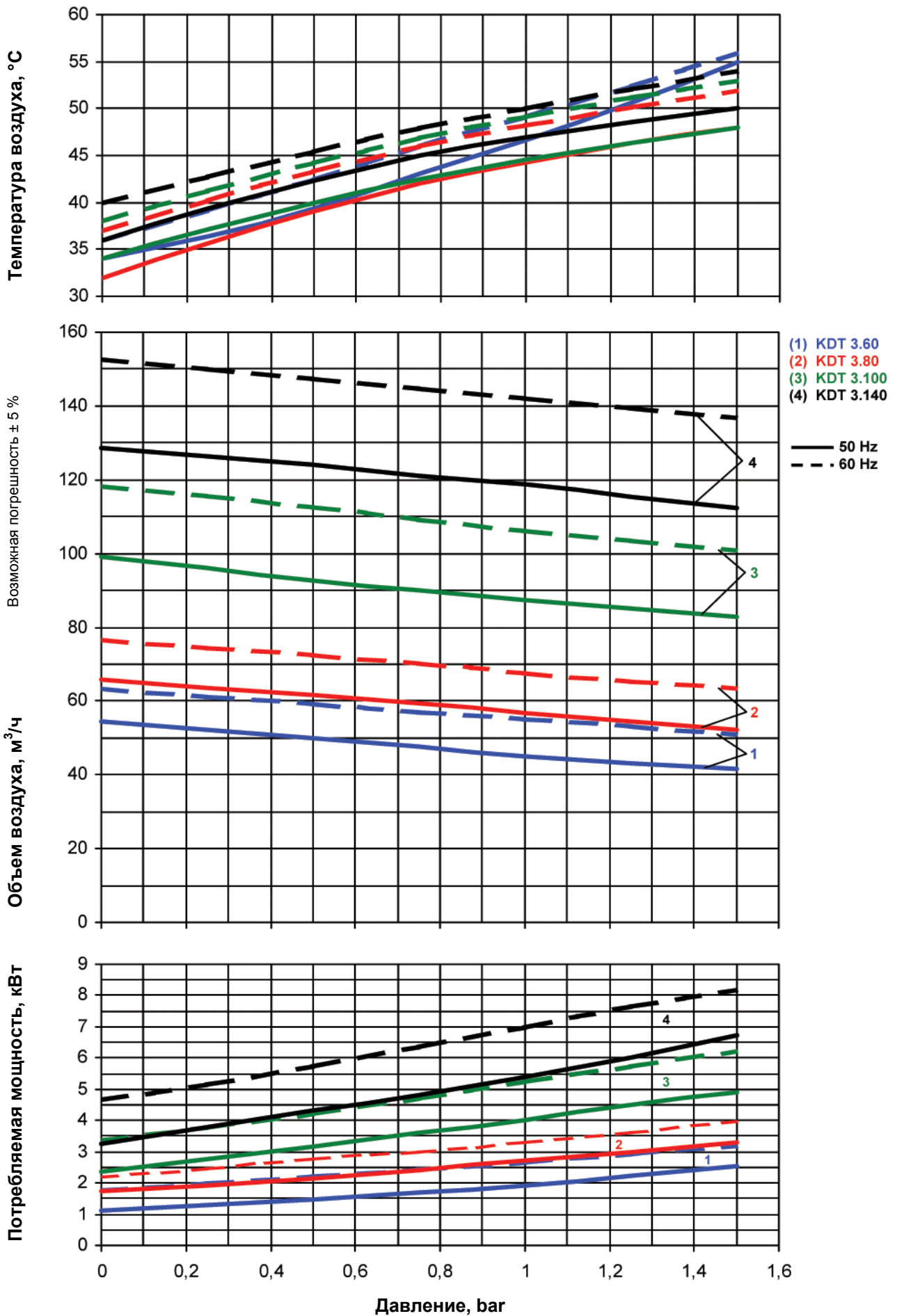
Производительность

| Модель | Мощность мотора, макс, кВт | Максимальный объем воздуха при давлении, м³/ч | | | | | | | | Давление, макс, mbar |
|-----------|----------------------------|---|-----------|-----------|-----------|-----------|------------|------------|------------|----------------------|
| | | 0 mbar | +200 mbar | +400 mbar | +600 mbar | +800 mbar | +1000 mbar | +1200 mbar | +1400 mbar | |
| KDT 3.60 | 3,0 | 54 | 52,6 | 50,7 | 48,9 | 47 | 45,2 | 43,7 | 42,2 | +1500 |
| KDT 3.80 | 4,0 | 66 | 64,0 | 62,4 | 60,5 | 58,6 | 56,7 | 54,9 | 53,1 | +1500 |
| KDT 3.100 | 5,5 | 99 | 96,5 | 93,9 | 91,6 | 89,5 | 87,5 | 85,5 | 83,7 | +1500 |
| KDT 3.140 | 7,8 | 129 | 126,7 | 124,8 | 122,7 | 120,6 | 118,6 | 115,9 | 113,5 | +1500 |

Размеры

| Модель | a | b | b1 | c | d2 | e | e1 | f | g | g1 | g2 | h | h1 | h3 |
|-----------|-----|-----|-------|----------------------|----------|-----|-----|----------------|----------------|-----|-----|-----|-----|-----|
| KDT 3.60 | 326 | 190 | 95 | 30 | G 1" | 138 | 65 | 250 | 353 | 195 | 141 | 162 | 289 | 312 |
| KDT 3.80 | 326 | 190 | 95 | 30 | G 1" | 138 | 65 | 250 | 353 | 195 | 141 | 162 | 289 | 312 |
| KDT 3.100 | 398 | 245 | 122,5 | 30 | G 1 1/2" | 190 | 95 | 295 | 470 | 223 | 230 | 162 | 297 | 330 |
| KDT 3.140 | 398 | 245 | 122,5 | 30 | G 1 1/2" | 190 | 95 | 295 | 470 | 223 | 230 | 162 | 297 | 330 |
| Модель | h4 | h5 | i | K B5/250 / B5/300 | | k1 | k2 | кМ | кL | o | p | s | s1 | |
| KDT 3.60 | 328 | 322 | 96 | 397 / --- | | 415 | 448 | 312 / 334 | 709 / 731 | 46 | 289 | Ø12 | M 8 | |
| KDT 3.80 | 328 | 322 | 96 | 397 / --- | | 415 | 448 | 312/ 334 / 372 | 709/ 731 / 769 | 46 | 289 | Ø12 | M 8 | |
| KDT 3.100 | 336 | 362 | 140 | 501 / 521 | | 539 | 563 | 372 / 374 | 873 / 895 | 60 | 297 | Ø12 | M 8 | |
| KDT 3.140 | 336 | 362 | 140 | --- / 521 | | 539 | 563 | 374 / 417 | 895 / 938 | 60 | 297 | Ø12 | M 8 | |

Размеры в мм / Размер kL + kM варьируется в зависимости от размера мотора
 Производитель оставляет за собой право вносить изменения



Примечание: воздух 1000 mbar 20 °C
 Производитель оставляет за собой право вносить изменения