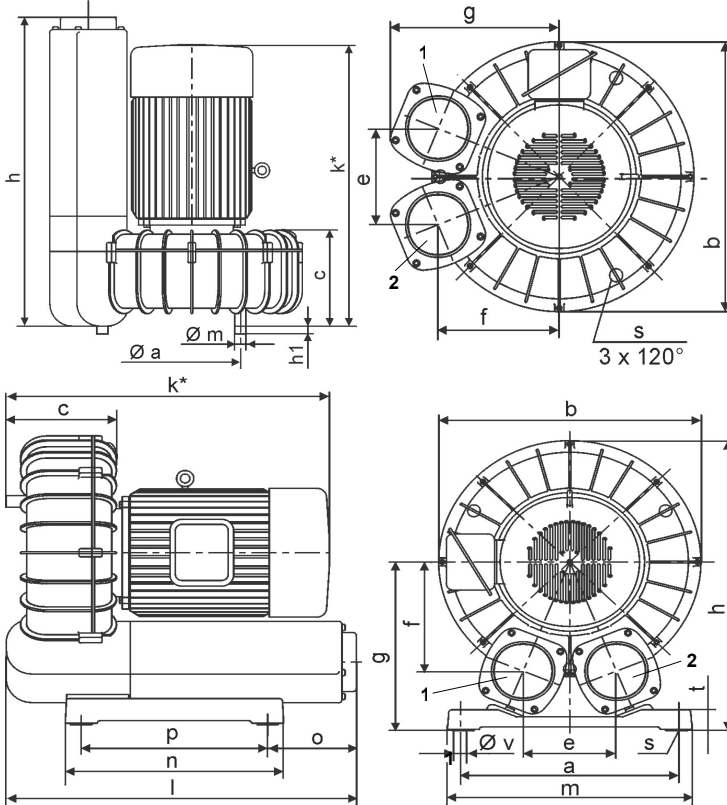


**Seitenkanal-Verdichter, einstufig, luftgekühlt**  
**Side channel blowers, single stage, air-cooled**  
**Compresseurs à canal latéral, mono étagés, refroidis par air**  
**Soffianti a canale laterale, monostadio, raffreddate ad aria**

**SV 5.300/1**  
**SV 5.490/1**  
**SV 5.690/1**  
**SV 5.1050/1**



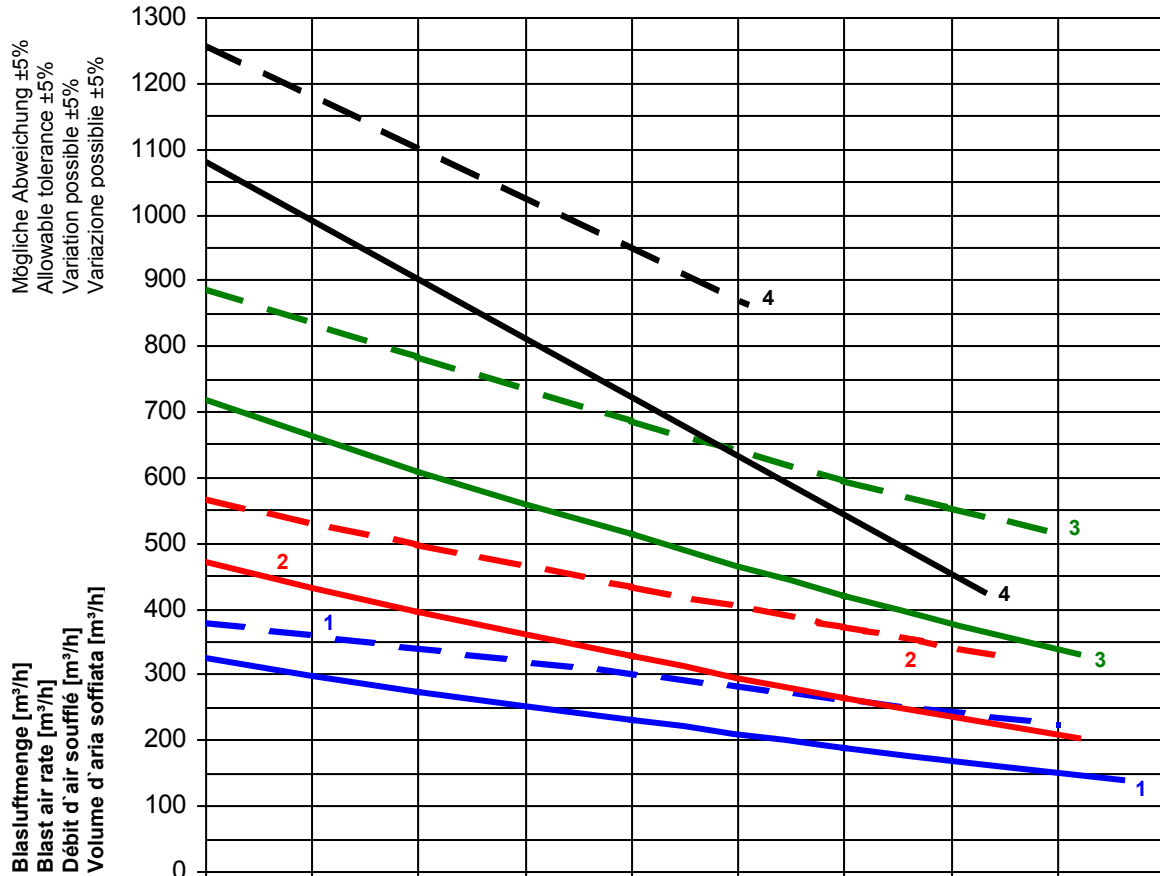
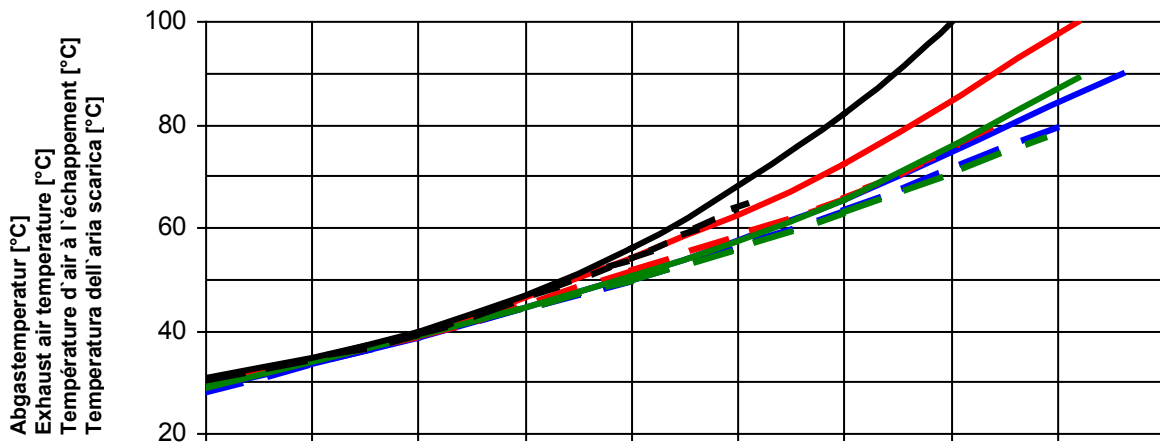
**1. Standardversion mit Gummipuffer**  
**Standard version with Rubber buffer**  
**Standard version avec amortisseur**  
**Standard versione con ammortizzatore**

**2. Version /1-01 mit Fuss**  
**Version /1-01 with foot**  
**Version /1-01 avec pied**  
**Versione /1-01 con piede**

1 = Sauganschluss/Suction connection/Raccord aspiration/Raccordo aspirazione 2 = Druckanschluss/Pressure connection/Raccord pression/Raccordo pressione

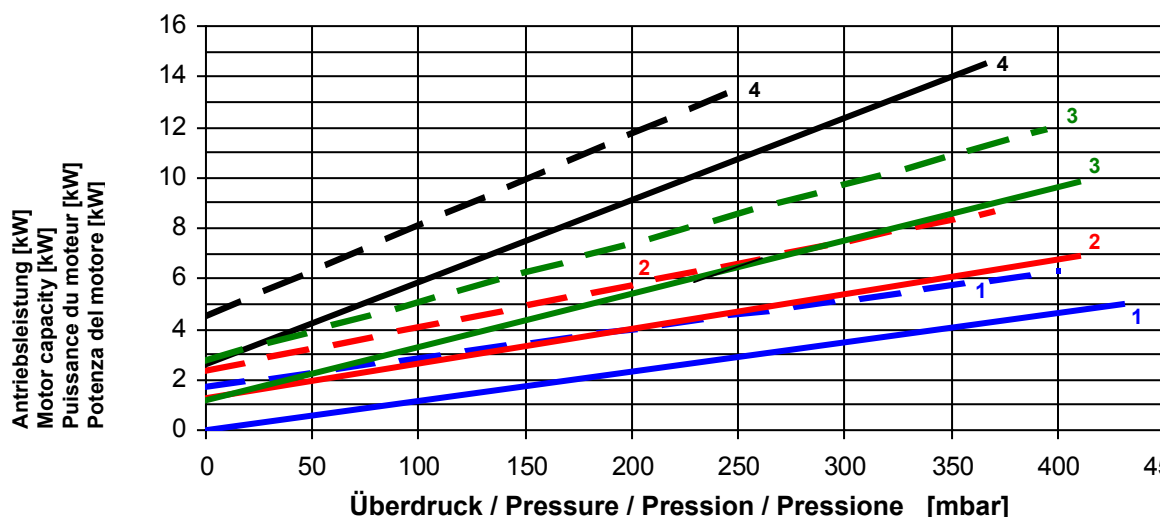
Typ Type Type Tipo	Blasluftmenge Blast air rate Débit d'air soufflé Volume d'aria soffiata		Überdruck Pressure Pression Pressione		Installierte Motorleistung Motor capacity installed Puissance du moteur installé Potenza del motore installato		Motorspannung Motor voltage Voltage du moteur Volltaggung del motore		Drehzahl [U/min] Speed [RPM] Vitesse de rotation [T/min] Velocità di rotazione [G/min]		Schallpegel Noise level Niveau sonore Livello rumorosità		Gewicht Weight Poids Peso [kg]					
	max.		max.								[dB(A)]							
	[m³/h]		[mbar]		[kW]		[V]											
	50 Hz	60 Hz	50 Hz	60 Hz	50 Hz	60 Hz	50 Hz + 60 Hz		50 Hz	60 Hz	50 Hz	60 Hz						
<b>SV 5.300/1 + SV 5.300/1-01</b>	330	395	260	220	4,0	4,8	230/400 ±10 %		2900	3300	75	80	88					
	330	395	430	400	5,5	6,6	400/690 ±10 %		2900	3300	76	81	89					
<b>SV 5.490/1 + SV 5.490/1-01</b>	485	585	175	130	4,0	4,8	230/400 ±10 %		2900	3300	71	75	88					
	485	585	280	235	5,5	6,6	400/690 ±10 %		2900	3300	73	80	95					
<b>SV 5.690/1 + SV 5.690/1-01</b>	720	895	175	145	5,5	6,6	400/690 ±10 %		2900	3300	72	75	95					
	720	895	270	245	7,5	9,0	400/690 ±10 %		2900	3300	74	76	110					
<b>SV 5.690/1-01</b>	720	895	410	395	11,0	13,2	400/690 ±10 %		2900	3300	74	76	112					
<b>SV 5.1050/1 + SV 5.1050/1-01</b>	1080	1255	135	95	7,5	9,0	400/690 ±10 %		2900	3300	74	76	110					
	1080	1255	240	210	11,0	13,2	400/690 ±10 %		2900	3300	76	80	112					
<b>SV 5.1050/1-01</b>	1080	1255	365	255	15,0	15,0	400/690 ±10 %		2900	3300	78	80	128					
Typ / Type Type Tipo	a	b	c	e	f	g	h	h1	K*	l	m	n	o	p	s	t	v	1 + 2
<b>SV 5.300/1</b>	436	497	142,5	172	208	282	501	16	≤ 528	---	30	---	---	---	M 8	---	---	G 3"
<b>SV 5.300/1-01</b>	400	497	142,5	172	208	315	563	---	≤ 528	501	460	410	51	350	M 8	53	40	G 3"
<b>SV 5.490/1</b>	436	497	167	172	208	282	515	16	≤ 542	---	30	---	---	---	M 8	---	---	G 3"
<b>SV 5.490/1-01</b>	400	497	167	172	208	315	563	---	≤ 542	515	460	410	51	350	M 8	53	40	G 3"
<b>SV 5.690/1</b>	436	497	207	184	222	315	666	16	≤ 606	---	30	---	---	---	M 8	---	---	G 4"
<b>SV 5.690/1-01</b>	400	497	207	184	222	348	596	---	≤ 606	666	460	410	166,5	350	M 8	53	40	G 4"
<b>SV 5.1050/1</b>	436	497	229	184	222	315	673	16	≤ 647	---	30	---	---	---	M 8	---	---	G 4"
<b>SV 5.1050/1-01</b>	400	497	229	184	222	348	596	---	≤ 680	673	460	410	173,5	350	M 8	53	40	G 4"

Maßangaben in mm / Measures in mm / Mesures en mm / Misure in mm  
 Maß k\* ändert sich je nach Motorbaugröße. / The length k\* is different according to the motor size. / La longueur k\* est différente selon la grandeur du moteur / La lunghezza k\* è differente secondo la grandezza del motore.  
 Änderungen vorbehalten / Right of modification reserved / Sous réserve des modifications / Sotto riserva di modificazioni (07.03.03)



(1) SV 5.300/1  
 (2) SV 5.490/1  
 (3) SV 5.690/1  
 (4) SV 5.1050/1

— 50 Hz  
 - - - 60 Hz



Bezugsdaten: Atmosphäre / Référence: Atmosphère / 1000 mbar; 20°C  
 Änderungen vorbehalten / Right of modification reserved /  
 Sous réserve des modifications / Sotto riserva di modificazioni (28.10.03)