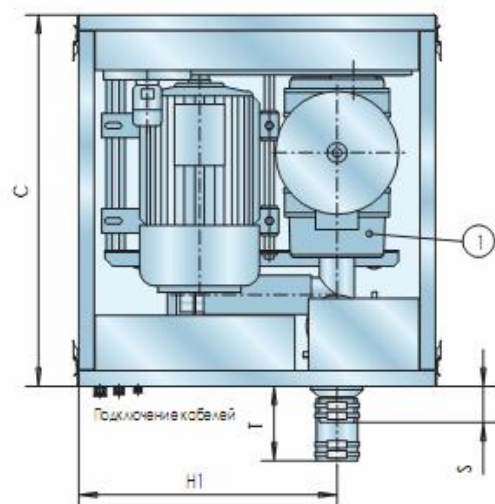
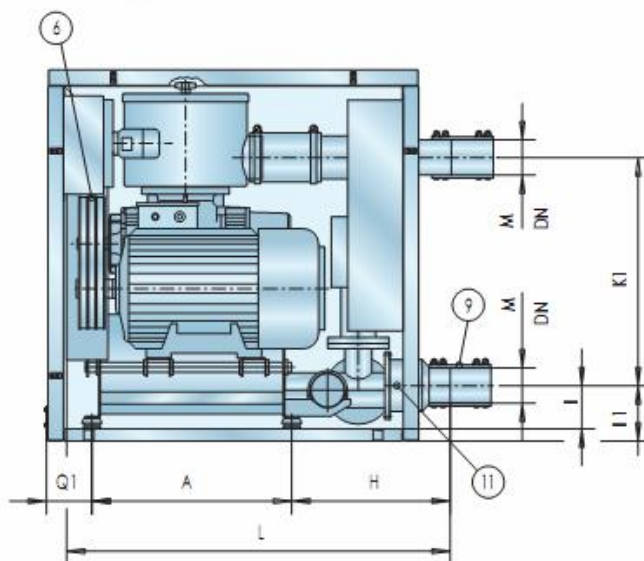
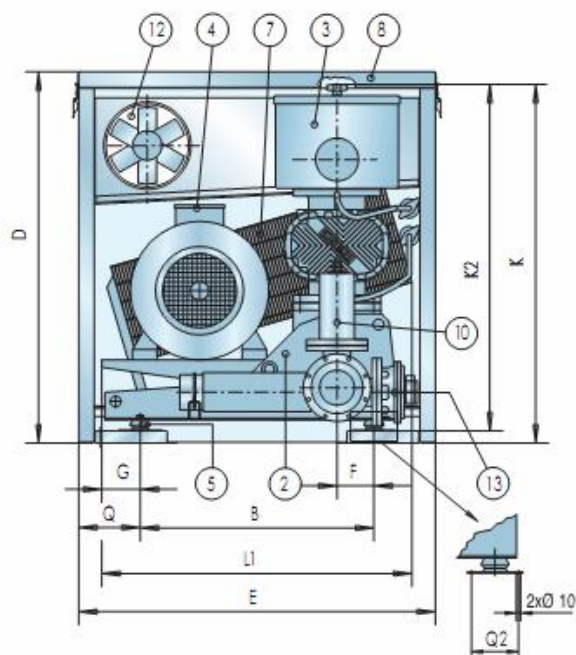


РАЗМЕРЫ

ВОЗДУХОДУВОК

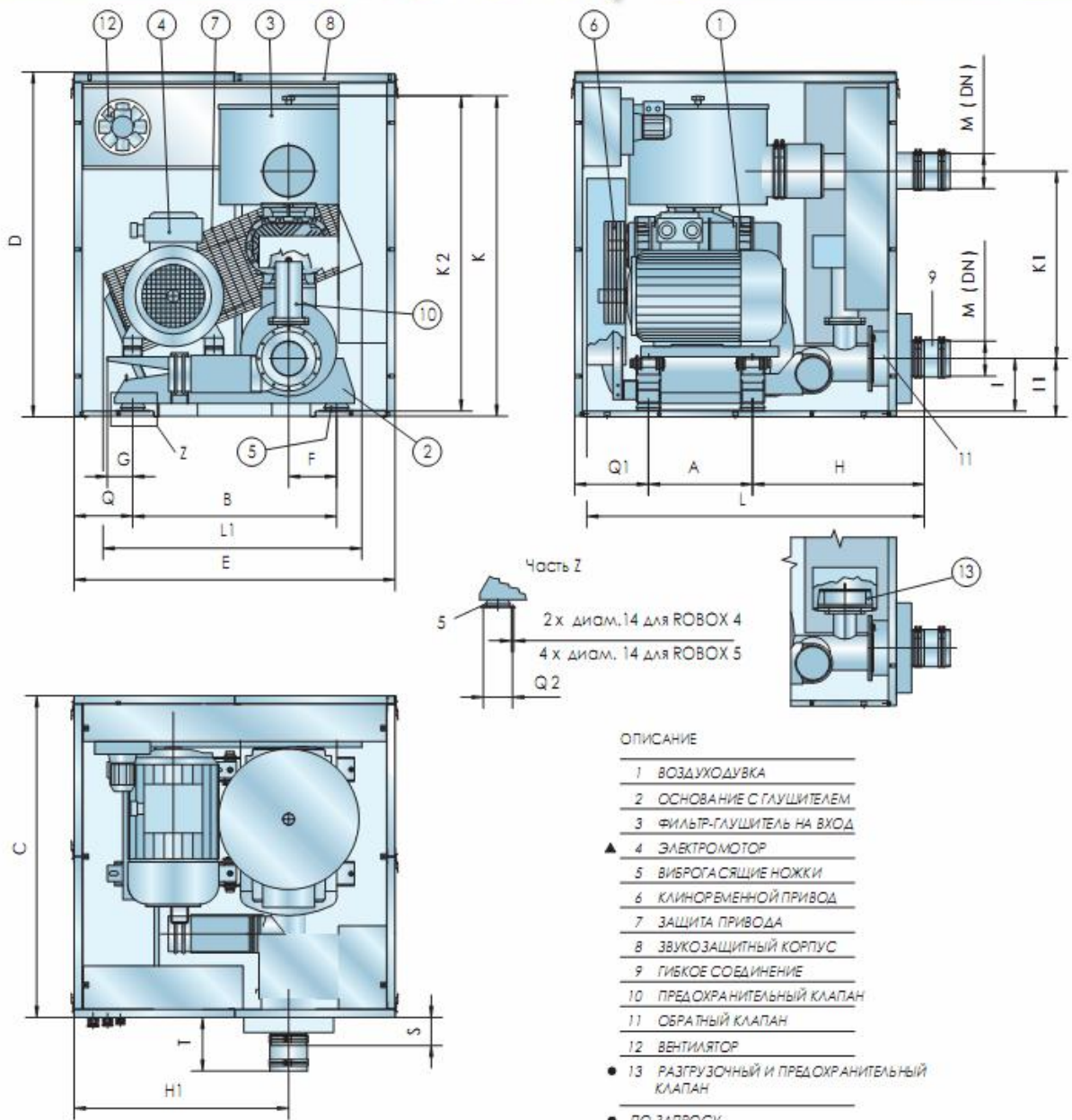
# ROBOX



ОПИСАНИЕ

- 1 ВОЗДУХОДУВКА
  - 2 ОСНОВАНИЕ С ГЛУШИТЕЛЕМ
  - 3 ФИЛЬТР-ГЛУШИТЕЛЬ НА ВХОДЕ
  - ▲ 4 ЭЛЕКТРОМОТО
  - 5 ВИБРОГАСЯЩИЕ НОЖКИ
  - 6 КЛИНОВИВЕННОЙ ПРИВОД
  - 7 ЗАЩИТА ПРИВОДА
  - 8 ЗВУКОЗАЩИТНЫЙ КОРПУС
  - 9 ГИБКОЕ СОЕДИНЕНИЕ
  - 10 ПРЕДОХРАНИТЕЛЬНЫЙ КЛАПАН
  - 11 ОБРАТНЫЙ КЛАПАН
  - 12 ВЕНТИЛЯТОР
  - 13 РАЗГРУЗОЧНЫЙ КЛАПАН
- ПО ЗАПРОСУ  
▲ МОТОР ТОЛЬКО С БЛОКОМ ПОДКЛЮЧЕНИЯ НАВЕРХУ

МОДЕЛЬ ВОЗДУШКИ	DN	A	B	C	D	E	F	G	H	H1	K	K1		K2	I	I1	L	L1	M	Q	Q1	Q2	S	T	БЕС (БЕЗ МОТОРА) (°C)
												/V	/C												
S 15/1	65	438	515	806	806	760	75	75	315	562	785	475	485	745	117	157	777	692	76,1	122	126	88	73	235	142
S 25/1	65	438	515	806	806	760	75	75	315	562	785	475	485	745	117	157	795	692	76,1	122	126	88	73	235	147
S 35/2	100	650	760	1206	1206	1160	120	125	498	840	922	672	687	1070	140	180	1150	1010	114,3	200	148	110	85	240	385
S 45/2	100	650	760	1206	1206	1160	120	125	498	840	922	672	687	1070	140	180	1167	1010	114,3	200	148	110	85	240	395
S 46/2	100	650	760	1206	1206	1160	120	125	498	840	922	672	687	1070	140	180	1200	1010	114,3	200	148	110	85	240	420
S 55/2	100	650	760	1206	1206	1160	120	125	498	840	1162	722	737	1122	140	180	1196	1010	114,3	200	148	110	85	240	445
S 65/2	100	650	760	1206	1206	1160	120	125	498	840	1162	722	737	1122	140	180	1235	1010	114,3	200	148	110	85	240	460
S 65/3	150	925	1120	1606	1656	1560	193	130	660	1147	1640	1061	1435	180	225	1630	1405	170	220	162	124	140	310	710	
S 66/3	150	925	1120	1606	1656	1560	193	130	660	1147	1480	886	901	1435	180	225	1630	1405	170	220	162	124	140	310	740
S 75/3	150	925	1120	1606	1656	1560	193	130	660	1147	1560	966	981	1515	180	225	1630	1405	170	220	162	124	140	310	770
S 85/3	150	925	1120	1606	1656	1560	193	130	660	1147	1560	966	981	1515	180	225	1630	1405	170	220	162	124	140	310	820
S 86/3	150	925	1120	1606	1656	1560	193	130	660	1147	1560	966	981	1515	180	225	1670	1405	170	220	162	124	140	310	860
S 95/3	150	925	1120	1606	1656	1560	193	130	660	1147	1640	1046	1061	1595	180	225	1630	1405	170	220	162	124	140	310	910



МОДЕЛЬ ВОЗДУХУ-КИ	DN	K1																			ВЕС (БЕЗ МОТОРА) (КГ)				
		A	B	C	D	E	F	G	H	HI	K	Y	IC	K2	I	IT	L	L1	M	Q		Q1	Q2	S	T
3 86/4	200	650	1270	2000	2190	2000	298	160	1070	1337	2080	1208	1238	2045	325	360	2045	1610	219,1	365	460	182	180	325	1500
3 106/4	200	650	1270	2000	2190	2000	298	160	1070	1337	2010	1138	1168	1975	325	360	2030	1610	219,1	365	460	182	180	325	1600
3 106/4	200	650	1270	2000	2190	2000	298	160	1070	1337	2010	1138	1168	1975	325	360	2105	1610	219,1	365	460	182	180	325	1640
3 115/4	200	650	1270	2000	2190	2000	298	160	1070	1337	2080	1208	1238	2045	325	360	2080	1610	219,1	365	460	182	180	325	1750
3 125/4	280	650	1270	2000	2190	2000	298	160	1110	1337	2080	1208	1238	2045	327	362	2060	1610	273	365	460	182	220	370	1860
3 126/4	280	650	1270	2000	2190	2000	298	160	1110	1337	2080	1208	1238	2045	327	362	2160	1610	273	365	460	182	220	370	1925
3 135/4	280	650	1270	2000	2275	2000	298	160	1110	1337	2220	1324	1356	2165	327	362	2085	1620	273	365	460	182	220	370	2190
3 126/5	300	800	1450	2440	2660	2220	335	305	1180	1530	2375	1414	1446	2375	410	410	2560	1950	323	435	540	140	240	395	3750
3 148/5	300	800	1450	2440	2660	2220	335	305	1210	1530	2495	1512	1558	2495	420	420	2560	1950	323	435	540	140	310	530	4120
3 155/5	300	800	1450	2440	2660	2220	335	305	1210	1530	2495	1512	1555	2495	420	420	2630	1950	323	435	540	140	310	530	4260