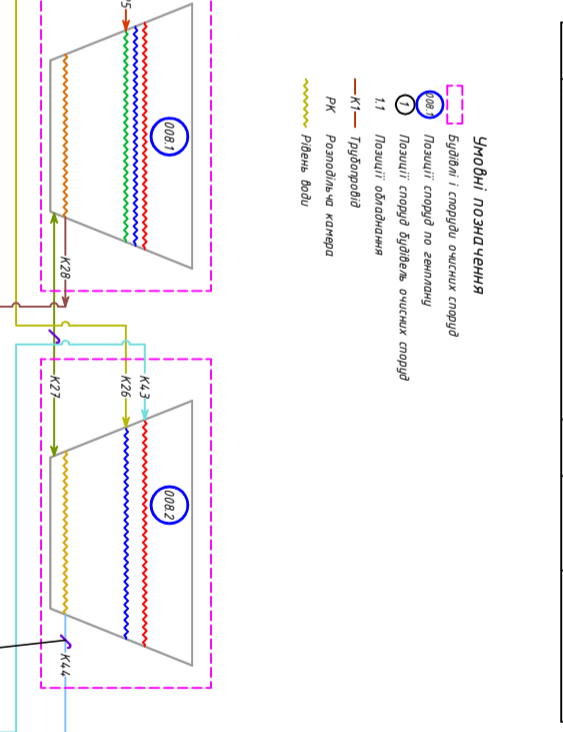
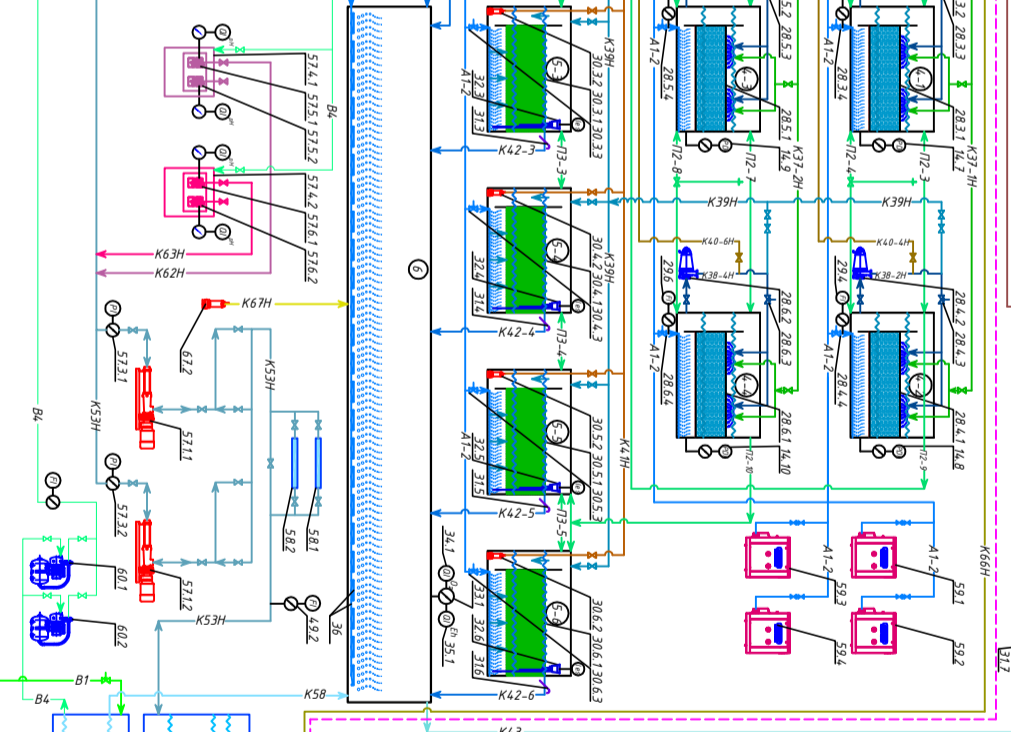
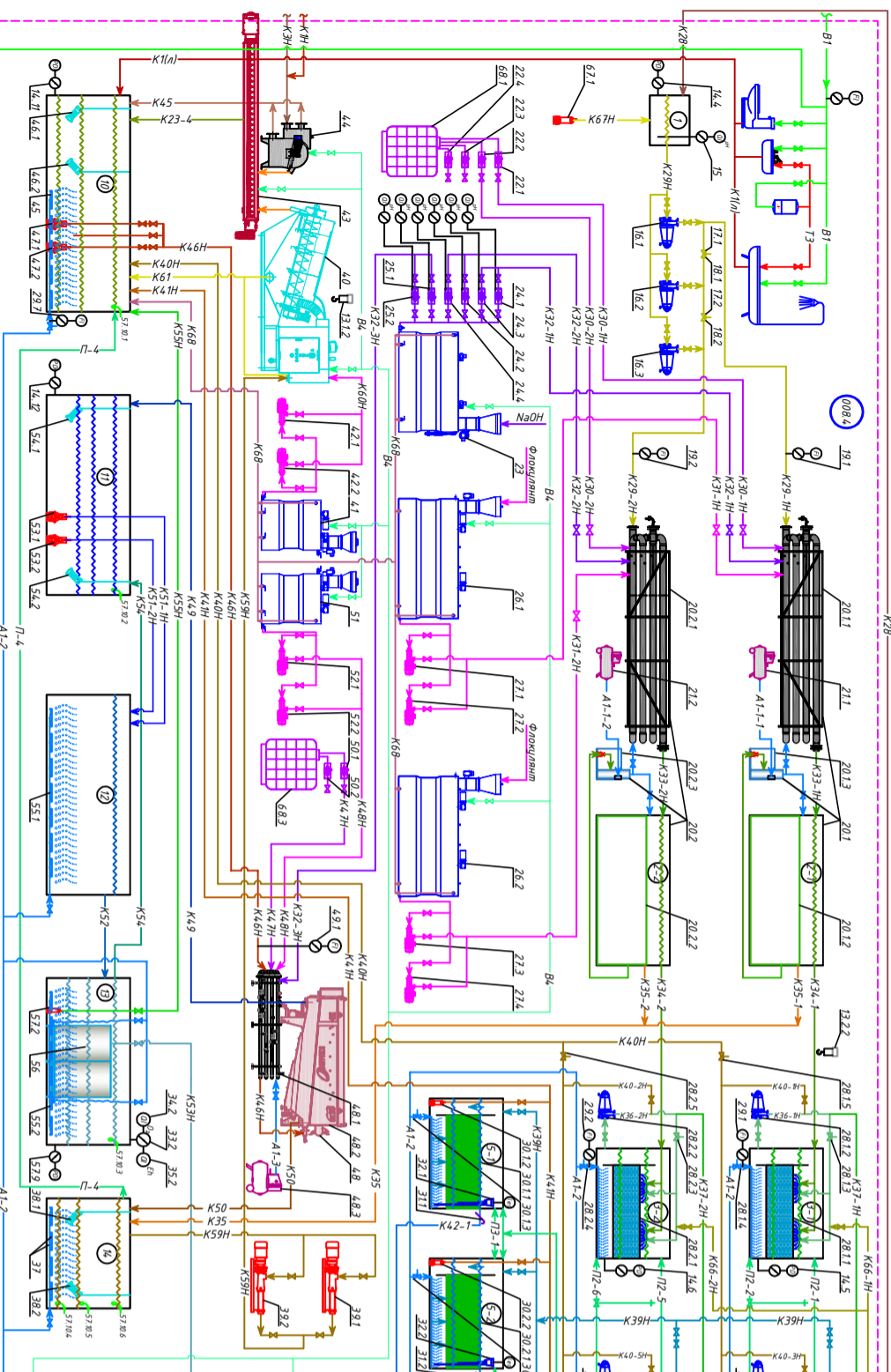


Номер на плані	Назначення	Площа забудови м <sup>2</sup>	Примітки
008	Надходження		
008.1	Локвальні очисні споруди поверхневих і виробничих стічних вод, у складі	4312.40	
008.2	Біологічний реактор поверхневих стічних вод	4312.20	
008.3	Будівля механічного очищення поверхневих стічних вод	976.73	
008.4	Будівля очищення поверхневих і виробничих стічних вод	724.44	



Позначення	Назначення	Примітка
1	Розподільча камера поверхневих стічних вод №1	
2	Розподільча камера решітчатого фільтру поверхневих стічних вод	
3	Об'єкти каналізаційної мережі поверхневих стічних вод перша на дзвір вилучення	
4	Камера решітчатого фільтру поверхневих стічних вод	
5	Камера решітчатого фільтру поверхневих стічних вод	
6	Камера розподільча іскоорбидиона першої порції поверхневих стічних вод	
7	Камера розподільча іскоорбидиона другої порції поверхневих стічних вод	
8	Камера розподільча іскоорбидиона третьої порції поверхневих стічних вод	
9	Камера розподільча іскоорбидиона четвертої порції поверхневих стічних вод	
10	Камера розподільча іскоорбидиона п'ятої порції поверхневих стічних вод	
11	Камера розподільча іскоорбидиона шостої порції поверхневих стічних вод	
12	Камера розподільча іскоорбидиона сьомої порції поверхневих стічних вод	
13	Камера розподільча іскоорбидиона восьмої порції поверхневих стічних вод	
14	Камера розподільча іскоорбидиона дев'ятої порції поверхневих стічних вод	
15	Камера розподільча іскоорбидиона десятої порції поверхневих стічних вод	

Будівля очищення поверхневих і виробничих стічних вод (ноз. 008.4 по генплану) Експлікація споруд



Позначення	Назначення	Примітка
1	Розподільча камера поверхневих стічних вод №1	
2	Розподільча камера решітчатого фільтру поверхневих стічних вод	
3	Об'єкти каналізаційної мережі поверхневих стічних вод перша на дзвір вилучення	
4	Камера решітчатого фільтру поверхневих стічних вод	
5	Камера решітчатого фільтру поверхневих стічних вод	
6	Камера розподільча іскоорбидиона першої порції поверхневих стічних вод	
7	Камера розподільча іскоорбидиона другої порції поверхневих стічних вод	
8	Камера розподільча іскоорбидиона третьої порції поверхневих стічних вод	
9	Камера розподільча іскоорбидиона четвертої порції поверхневих стічних вод	
10	Камера розподільча іскоорбидиона п'ятої порції поверхневих стічних вод	
11	Камера розподільча іскоорбидиона шостої порції поверхневих стічних вод	
12	Камера розподільча іскоорбидиона сьомої порції поверхневих стічних вод	
13	Камера розподільча іскоорбидиона восьмої порції поверхневих стічних вод	
14	Камера розподільча іскоорбидиона дев'ятої порції поверхневих стічних вод	
15	Камера розподільча іскоорбидиона десятої порції поверхневих стічних вод	

Будівля очищення поверхневих і виробничих стічних вод (ноз. 008.4 по генплану) Експлікація споруд

Номер на плані	Назначення	Площа забудови м <sup>2</sup>	Примітки
008	Надходження		
008.1	Локвальні очисні споруди поверхневих і виробничих стічних вод, у складі	4312.40	
008.2	Біологічний реактор поверхневих стічних вод	4312.20	
008.3	Будівля механічного очищення поверхневих стічних вод	976.73	
008.4	Будівля очищення поверхневих і виробничих стічних вод	724.44	