

# Sydex



ЭКСЦЕНТРИКОВЫЕ ШНЕКОВЫЕ НАСОСЫ ДЛЯ ВИНОГРАДА

СЕРИЯ «WL»

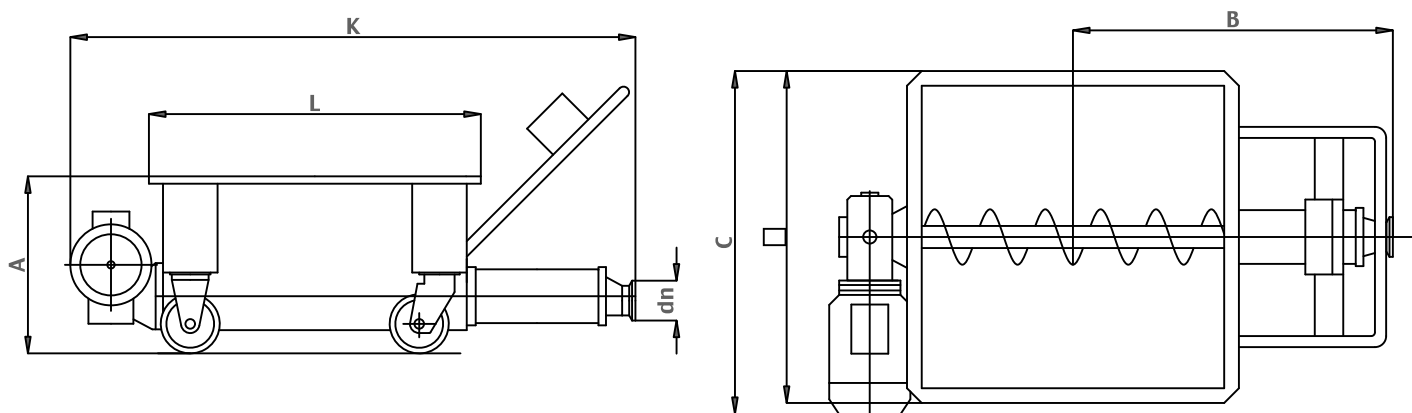
Эксцентриковые шнековые насосы могут рассматриваться как одно из наилучших решений для транспортирования пищевых продуктов и жидкостей для напитков, такие как виноград, сок, части овощей, оливковое масло и оливковая масса, помидоры, джем.

Данный вид насосов был разработан используя наш огромный опыт и неся в себе комбинацию стоимости и результата.

Материалы и характеристики серии «WL»

- полностью выполнены из нерж. стали Aisi 304
- высокопрочная конструкция
- минимальное количество частей подлежащих износу
- панель управления

### Технические характеристики



Насос	Мо-сть, кВт	Произв., м³/час	A	B	C	L	M	Ду	K
WL 65-1S	4	10	480	870	930	880	880	100	1530
WL 75-1S	5.5	22	500	1030	1050	880	880	100	1750
WL 91-1S	5.5	32	540	1235	1160	1080	1080	120	2080
WL 102-1S	7.5	50	600	1380	1230	1080	1080	120	2220