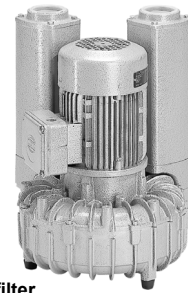
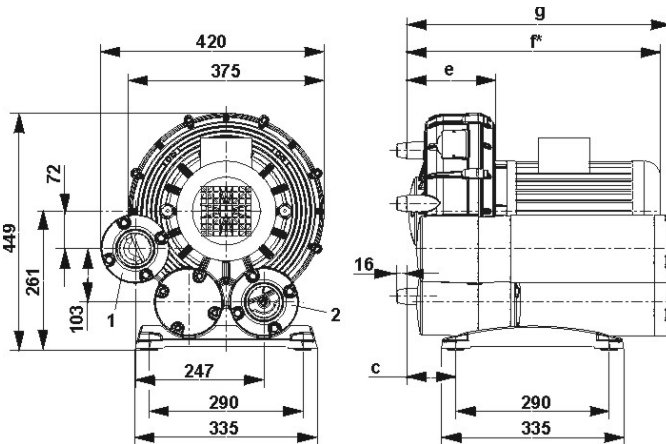


Seitenkanal-Verdichter, zweistufig, luftgekühlt
Side channel blowers, double stage, air-cooled
Compresseurs à canal latéral, double étagées, refroidies par air
Soffianti a canale laterale, doppiostadio, raffreddate ad aria

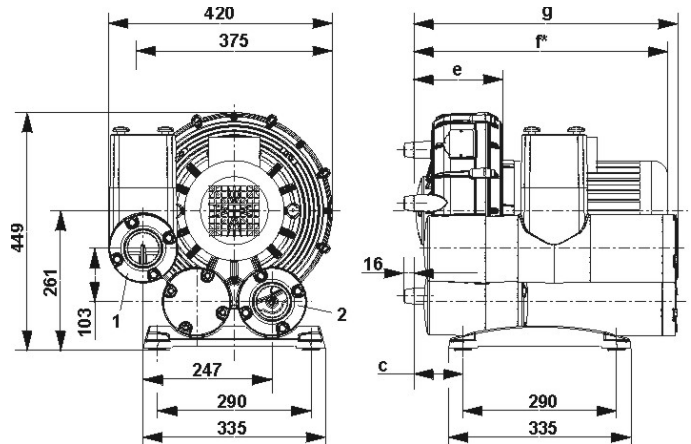


SV 7.330/2-01
SV 7.430/2-01

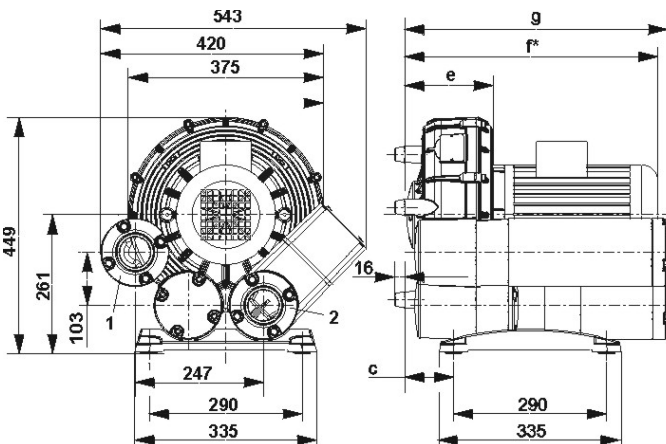
1. ohne Zubehör / without accessories
sans accessoires / senza accessori



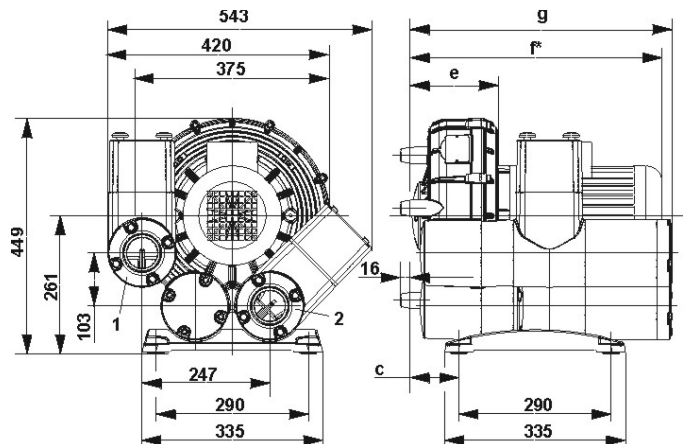
2. Ansaugfilter / Suction filter
Filtre aspiration / Filtro aspirazione



3. Drucksicherheitsventil / Pressure relief valve
Soupape pression / Valvola pressione



4. Ansaugfilter + Drucksicherheitsventil
Suction filter + Pressure relief valve
Filtre aspiration + Soupape pression
Filtro aspirazione + Valvola pressione



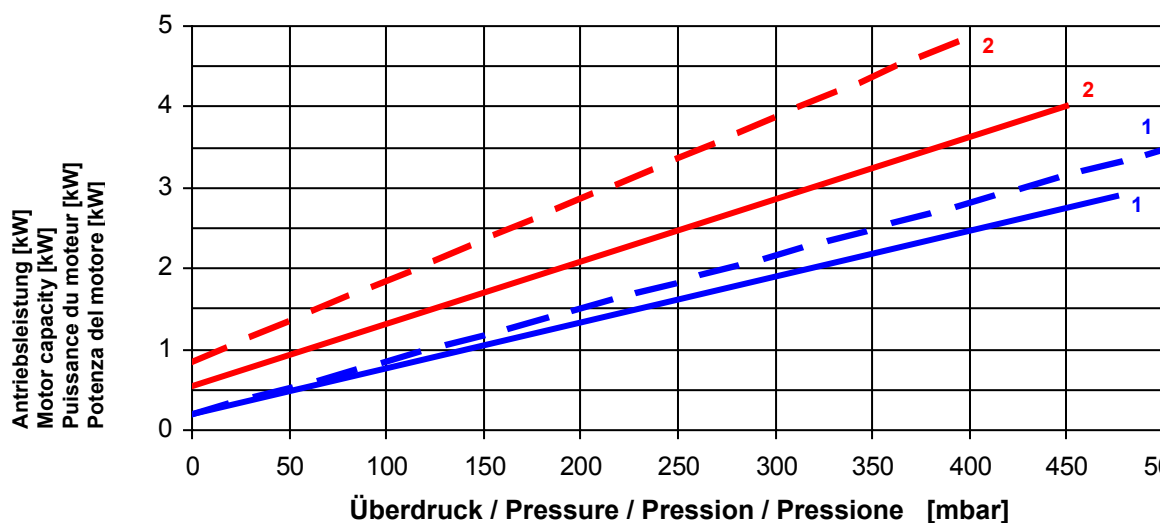
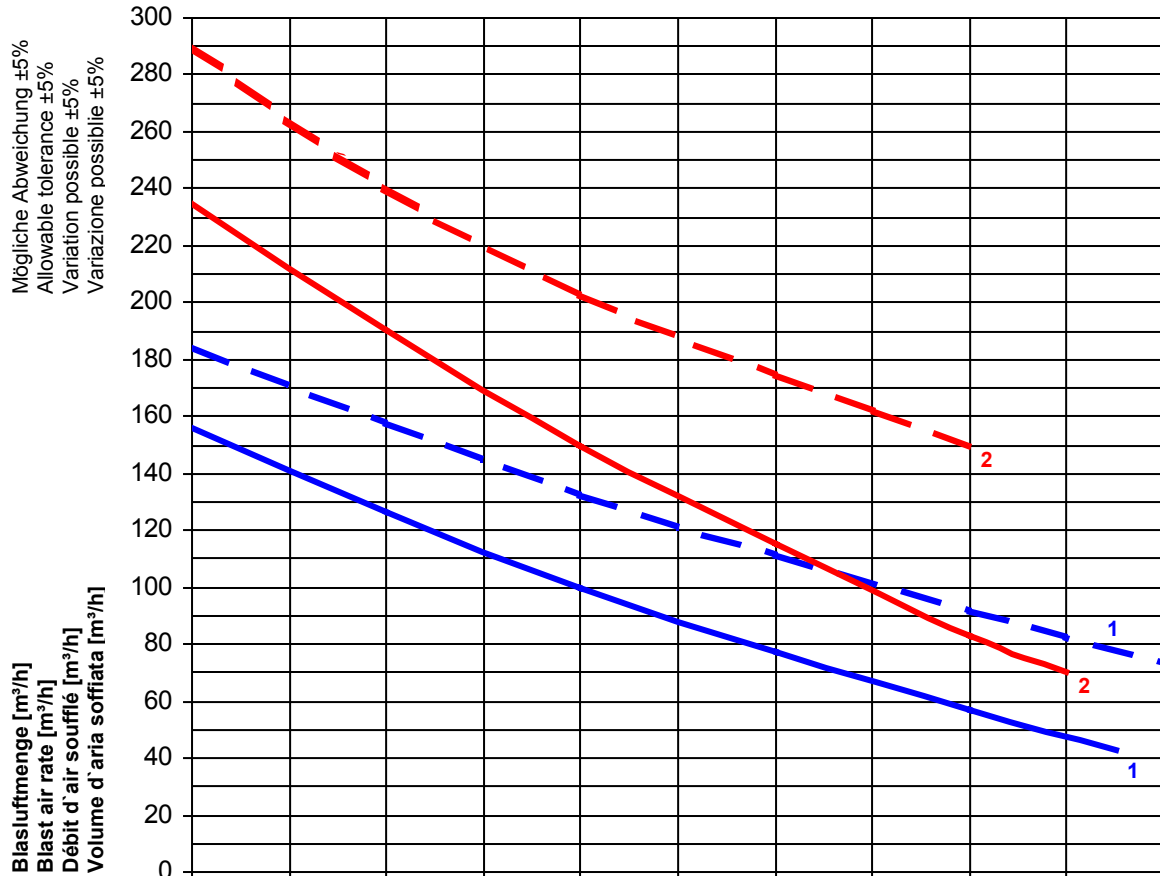
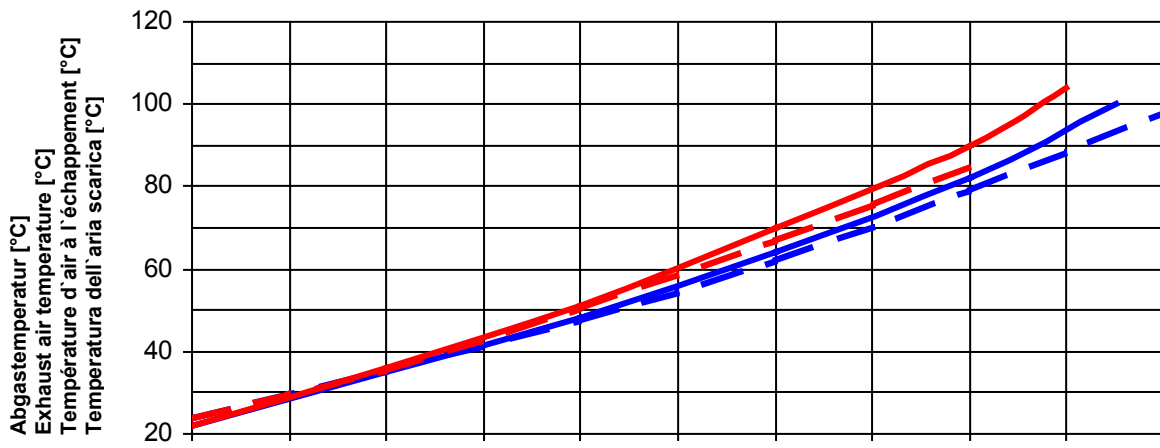
Typ Type Type Tipo	Blasluftmenge Blast air rate Débit d'air soufflé Volume d'aria soffiata [m³/h] max.		Überdruck Pressure Pression Pressione [mbar] max.		Installierte Motorleistung Motor capacity installed Puissance du moteur installé Potenza del motore installato [kW]		Motorspannung Motor voltage Voltage du moteur Volltaggio del motore [V]		Drehzahl [U/min] Speed [RPM] Vitesse de rotation [T/min] Velocità di rotazione [G/min]		
	50 Hz	60 Hz	50 Hz	60 Hz	50 Hz	60 Hz			50 Hz	60 Hz	
SV 7.330/2-01	156	189	475	500	3,0	3,6	230/400 ±10% 50/60 Hz		2900	3400	
SV 7.430/2-01	235	290	325	275	3,0	3,6	230/400 ±10% 50/60 Hz		2900	3400	
SV 7.430/2-01	235	290	450	400	4,0	4,8	230/400 ±10% 50/60 Hz		2900	3400	
Typ Type Type Tipo	c	e	f*	g	1 Sauganschluss Suction connection Raccord aspiration Raccordo aspirazione		2 Druckanschluss Pressure connection Raccord pression Raccordo pressione		Schallpegel Noise level Niveau sonore Livello rumorosità [dB(A)]		Gewicht Weight Poids Peso [kg]
	[mm]	[mm]	[mm]	[mm]					50 Hz	60 Hz	
SV 7.330/2-01	70	142	≤ 485	464	G 2 1/2"		G 2 1/2"		73	74	40
SV 7.430/2-01	82	166	≤ 497	476	G 2 1/2"		G 2 1/2"		76	78	40

Maßangaben in mm / Measures in mm / Mesures en mm / Misure in mm

Maß f* ändert sich je nach Motorbaugröße. / The length f* is different according to the motor size. /

La longueur f* est différente selon la grandeur du moteur / La lunghezza d* è differente secondo la grandezza del motore.

Änderungen vorbehalten / Right of modification reserved / Sous réserve des modifications / Sotto riserva di modificazioni (20.10.03)



(1) SV 7.330/2-01
(2) SV 7.430/2-01

— 50 Hz
- - - 60 Hz

Bezugsdaten: Atmosphäre / Référence: Atmosphère / Riferimento: Atmosfera 1000 mbar; 20°C

Änderungen vorbehalten / Right of modification reserved /
Sous réserve des modifications / Sotto riserva di modificazioni (20.10.03)