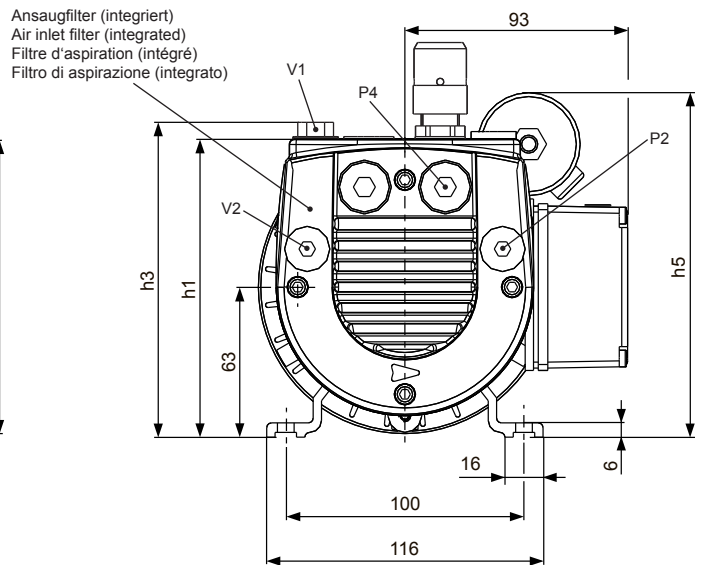
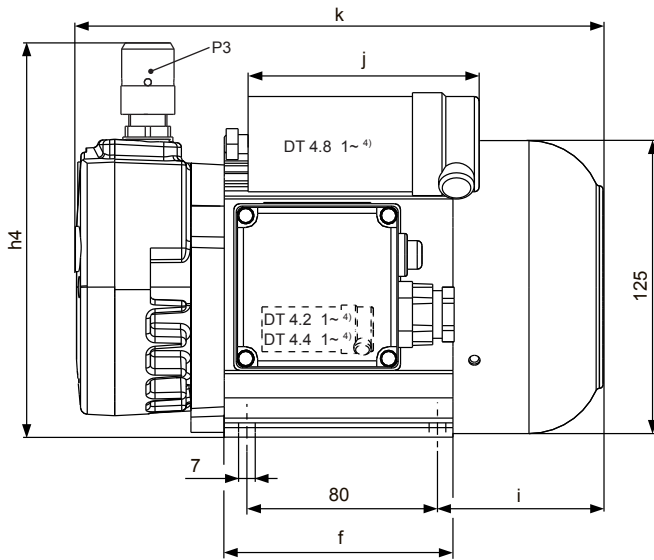
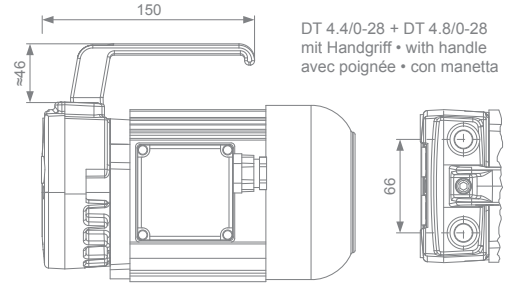
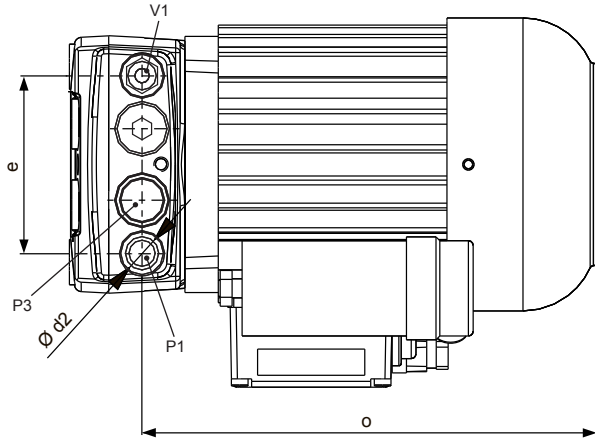
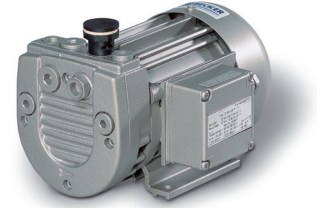


**Drehschieber-Verdichter** trockenlaufend, luftgekühlt  
**Rotary vane compressors** oil-free, air-cooled  
**Compresseurs à palettes** fonctionnant à sec, refroidies par air  
**Compressori a palette** funzionanti a secco, raffreddate ad aria



P1 (P2) = Druckanschluss • Pressure connection • Raccord pression • Raccordo pressione  
 P3 (P4) = Druckreguliventil • Pressure regulating valve • Vanne de réglage pression • Valvola regolazione pressione  
 V1 (V2) = Ansaugdüse • Air nozzle • Buse d'aspiration • Ugello di aspirazione  
 (xx) = Option • Option • Option • Opzione

	m³/h		bar (rel. <sup>1)</sup>		kW 3~			kW 1~			dB(A) <sup>2)</sup>		kg
	50 Hz	60 Hz	50 Hz	60 Hz	50 Hz	60 Hz	Ⓜ	50 Hz	60 Hz	Ⓜ	50 Hz	60 Hz	50 Hz
DT 4.2	1,9	2,3	+0,6	+0,6	–	–	–	0,09	0,105	3	53	55	7,0
DT 4.4	4,2	4,9	+1,0	+1,0	0,18	0,21	1	0,18	0,210	4	60	60,5	7,0
DT 4.6/0-61	5,7	6,4	+0,5	+0,5	0,18	0,21	1	0,18	0,210	4	67	69	7,0
DT 4.8	8,0	9,5	+1,0	+1,0	0,37	0,44	2	0,35	0,420	5	58	61,5	11,5

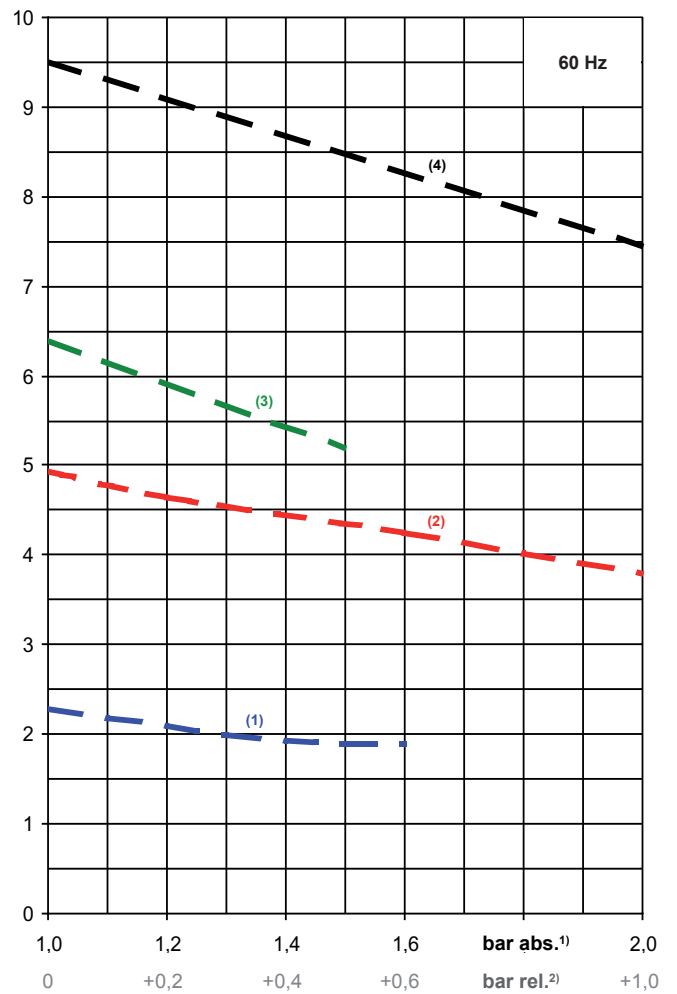
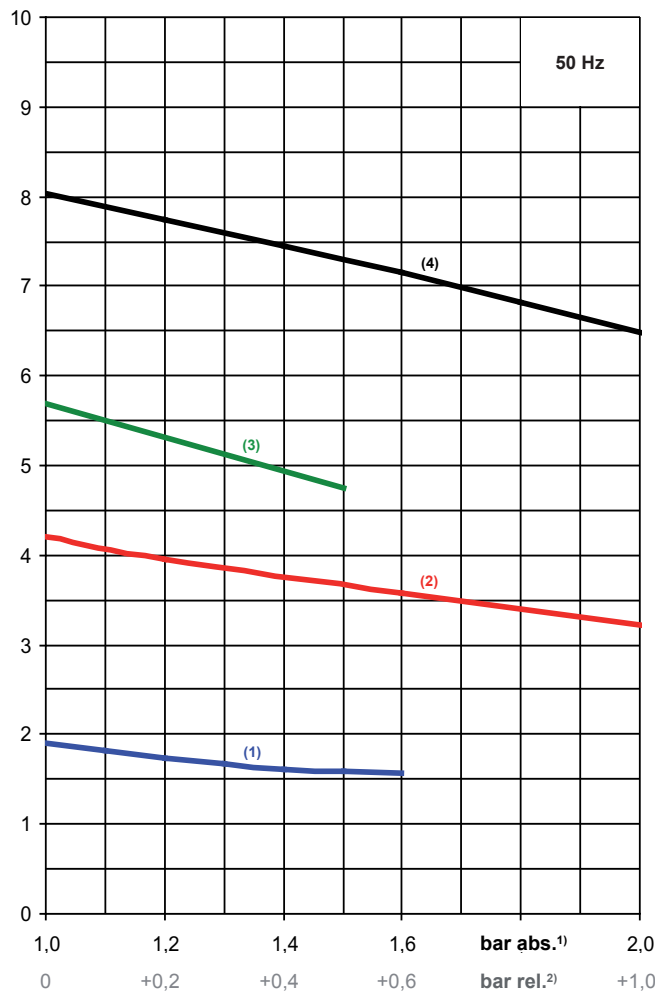
Ⓜ	kW		V <sup>3)</sup>		min <sup>-1</sup>		A		IP	ISO
	50 Hz	60 Hz	50 Hz	60 Hz	50 Hz	60 Hz	50 Hz	60 Hz		
1	3~	0,18 0,210	175-260 / 300-450	202-300 / 350-520	2800	3360	1,08 / 0,62	1,08 / 0,62	54	F
2	3~	0,37 0,440	175-260 / 300-450	202-300 / 350-520	2800	3150	2,35 / 1,35	2,40 / 1,40	54	F
3	1~	0,09 0,105	230 ±10%	230 ±10%	1320	1570	1,11	1,07	54	F 4,00 µF (400 V) <sup>4)</sup>
4	1~	0,18 0,210	230 ±10%	230 ±10%	2750	3250	1,65	1,65	54	F 4,50 µF (400 V) <sup>4)</sup>
5	1~	0,35 0,420	230 ±10%	230 ±10%	2700	3200	3,90	3,40	54	F 10,0 µF (450 V) <sup>4)</sup>

	mm	Ø d2	e	f (3~)	f (1~)	h1	h3	h4	h5	i (3~)	i (1~)	j	k (3~)	k (1~)	o
DT 4.2		G 1/4	74,6	96	96	125,5	132	165,5	–	69,5	69,5	–	221,5	221,5	191
DT 4.4		G 1/4	74,6	96	96	125,5	132	165,5	–	69,5	69,5	–	221,5	221,5	191
DT 4.6/0-61		G 3/8	79,0	96	96	131,0	140	171,5	≈ 143 <sup>4)</sup>	69,5	69,5	≈ 94 <sup>4)</sup>	231,0	231,0	198
DT 4.8		G 3/8	79,0	96	116	131,0	140	171,5	≈ 143 <sup>4)</sup>	69,5	89,5	≈ 94 <sup>4)</sup>	231,0	251,0	198

1) bar relativ • bar relative • bar relatif • bar relativo → bar absolut (absolute • absolu • assoluto) = 1 + (xx bar rel.)  
 2) bei mittlerer Belastung, beide Seiten abgeleitet • at medium load, both sides piped • à régime moyen, les deux côtés dérivés • a medio regime, entrambi i lati derivati : DIN EN ISO 3744 (KpA = 3 dB(A))  
 3) andere Spannungen auf Anfrage • other voltages on request • autres tensions sur demande • altre tensioni su richiesta  
 4) Die Kondensatorgröße und -lage kann sich bei geänderter Spannung/Frequenz ändern! • The size and position of capacitor can change with changed voltage/frequency! • La taille et la position du condensateur peuvent changer avec la tension/fréquence changées! • Il formato e la posizione del condensatore possono cambiare con tensione/frequenza cambiate!

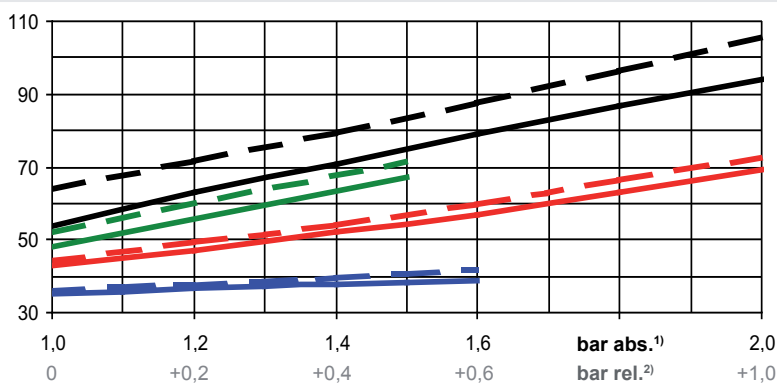
m<sup>3</sup>/h

Max. Blasluftmenge • Max. blast air rate • Max. débit d'air soufflé • Mas. volume d'aria soffiata



°C

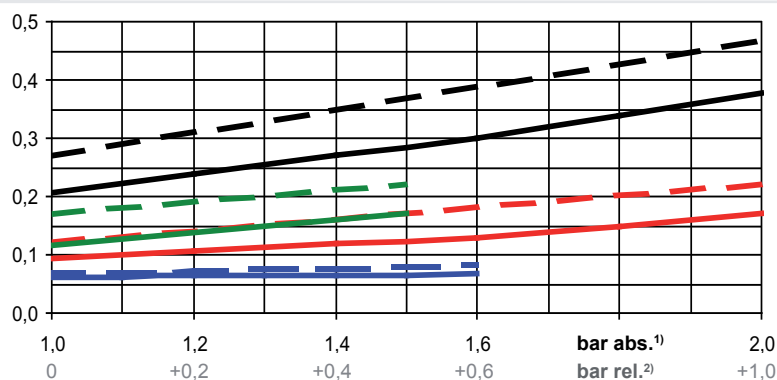
Max. Abgastemperatur • Max. exhaust air temperature  
Max. température d'air à l'échappement • Mas. temperatura dell'aria scarica



- 50 Hz
- - 60 Hz
  
- (1) — DT 4.2
- (2) — DT 4.4
- (3) — DT 4.6/0-61
- (4) — DT 4.8

kW

Max. Wellenleistung • Max. motor shaft capacity  
Max. puissance du moteur axe • Mas. potenza del motore albero



1) bar absolut • bar absolute • bar absolu • bar assoluto  
2) bar relativ • bar relative • bar relatif • bar relativo

Bezugsdaten (Atmosphäre) • Reference (atmosphere) • Référence (atmosphère) • Riferimento (atmosfera) : 1000 mbar, 20°C

Mögliche Abweichung • Allowable tolerance • Variation possible • Variazione possibile : ±5 %